

AVM9921 1000

WHY RAMEX HOSE REELS , PERCHÈ UN AVVOLGITUBO RAMEX

- | | |
|----------------------------|------------------------------------|
| ■ SAVE TIME | ■ RISPARMIO DI TEMPO |
| ■ SAVE MONEY | ■ RISPARMIO DI DENARO |
| ■ INCREASED SAFETY | ■ SICUREZZA SUL LAVORO |
| ■ LONG HOSE DURABILITY | ■ INCREMENTA LA DURATA DEL TUBO |
| ■ EFFICIENCY IN DAILY WORK | ■ EFFICIENZA NEL LAVORO QUOTIDIANO |
| ■ 100% MADE IN ITALY | ■ MADE IN ITALY 100% |

WHERE TO USE , DOVE UTILIZZARLO



PROPER USE , CORRETTO UTILIZZO



1



2

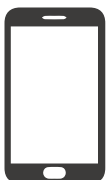


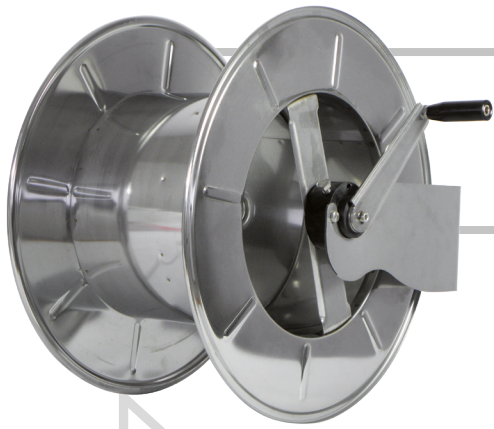
3



4

video





AVM9921 1000

TECHNICAL FEATURES › CARATTERISTICHE TECNICHE

AVM9921 1000 AISI 304

Admitted diameters Diametri ammessi	1/4"
Hose lenght in meters Lunghezza tubo	Up to 426.5 ft 1/4" Fino a 130 mt 1/4"
Working pressure Pressione lavoro	Up to 14500 psi Fino a 1000 bar
Working Temperature Temperatura lavoro	194°F 90°C
Inlet thread size Connessione Ingresso	3/8" M
Outlet thread size Connessione uscita	1/2" F
Weight Peso	17 kg
Packing size Dimensione imballo	500x620x700 mm
Raw material sides and roll Materiali costruttivi rullo e fiancate	AISI 304
Raw material shaft and swivel joint Materiali costruttivi perno e giunto	AISI 303
Can be used to transfer Adatto all'utilizzo con	Air Water Chemical Aria Acqua Prodotti Chimici
Included Accessories Accessori inclusi	Nipple (1/4") Nipplo (1/4")

AVM9921 1000 AISI 316

Admitted diameters Diametri ammessi	1/4"
Hose lenght in meters Lunghezza tubo	Up to 426.5 ft 1/4" Fino a 130 mt 1/4"
Working pressure Pressione lavoro	Up to 14500 psi Fino a 1000 bar
Working Temperature Temperatura lavoro	194°F 90°C
Inlet thread size Connessione Ingresso	3/8" M
Outlet thread size Connessione uscita	1/2" F
Weight Peso	17 kg
Packing size Dimensione imballo	500x620x700 mm
Raw material sides and roll Materiali costruttivi rullo e fiancate	AISI 316
Raw material shaft and swivel joint Materiali costruttivi perno e giunto	AISI 316
Can be used to transfer Adatto all'utilizzo con	Air Water Chemical Aria Acqua Prodotti Chimici
Included Accessories Accessori inclusi	Nipple (1/4") Nipplo (1/4")

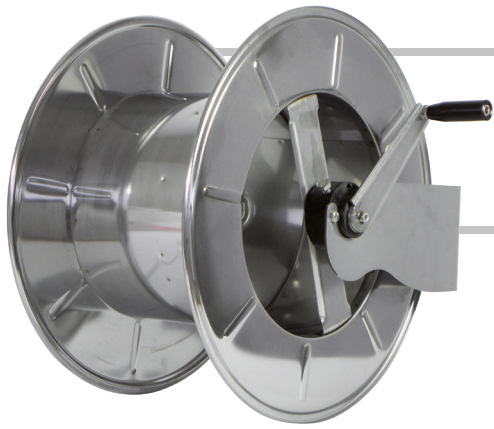
AVM9921 1000 FE

Admitted diameters Diametri ammessi	1/4"
Hose lenght in meters Lunghezza tubo	Up to 426.5 ft 1/4" Fino a 130 mt 1/4"
Working pressure Pressione lavoro	Up to 14500 psi Fino a 1000 bar
Working Temperature Temperatura lavoro	194°F 90°C
Inlet thread size Connessione Ingresso	3/8" M
Outlet thread size Connessione uscita	1/2" F
Weight Peso	17 kg
Packing size Dimensione imballo	500x620x700 mm
Raw material sides and roll Materiali costruttivi rullo e fiancate	Carbon Steel Acciaio al carbonio
Raw material shaft and swivel joint Materiali costruttivi perno e giunto	AISI 303
Can be used to transfer Adatto all'utilizzo con	Air Water / Aria Acqua On request Oil Grease Su richiesta Olio Grasso
Included Accessories Accessori inclusi	Nipple (1/4") Nipplo (1/4")

AVM9921 1000 CA

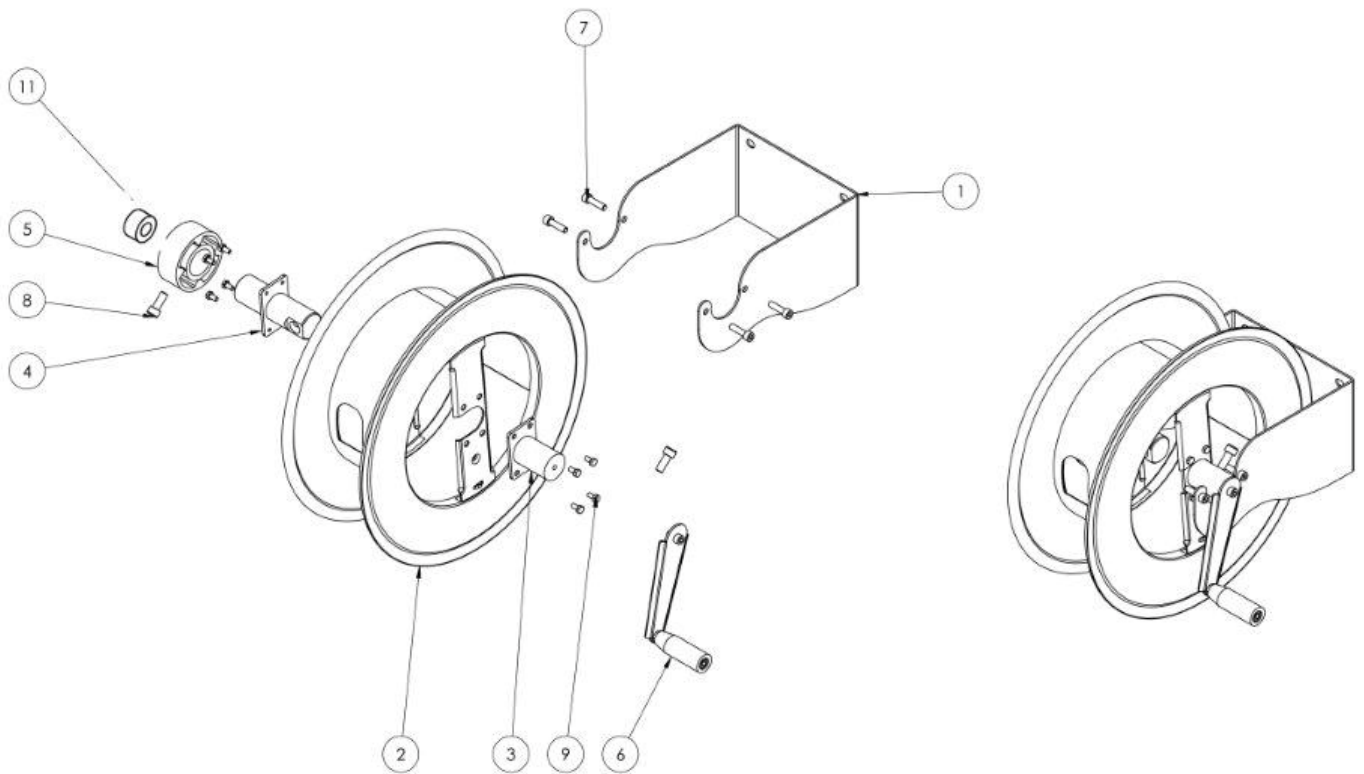
Admitted diameters Diametri ammessi	1/4"
Hose lenght in meters Lunghezza tubo	Up to 426.5 ft 1/4" Fino a 130 mt 1/4"
Working pressure Pressione lavoro	Up to 14500 psi Fino a 1000 bar
Working Temperature Temperatura lavoro	194°F 90°C
Inlet thread size Connessione Ingresso	3/8" M
Outlet thread size Connessione uscita	1/2" F
Weight Peso	17 kg
Packing size Dimensione imballo	500x620x700 mm
Raw material sides and roll Materiali costruttivi rullo e fiancate	Carbon Steel Acciaio al carbonio
Raw material shaft and swivel joint Materiali costruttivi perno e giunto	AISI 303
Can be used to transfer Adatto all'utilizzo con	Air Water / Aria Acqua On request Oil Grease Su richiesta Olio Grasso
Included Accessories Accessori inclusi	Nipple (1/4") Nipplo (1/4")

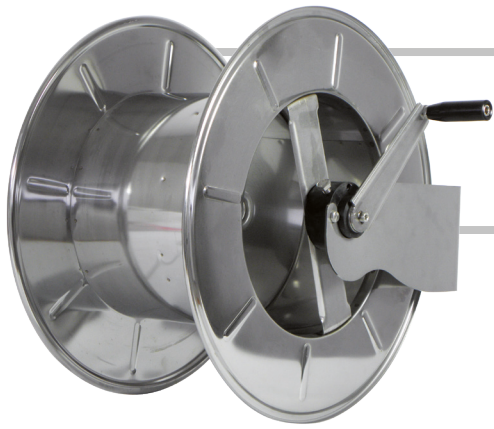
ramax



AVM9921 1000

EXPLODED VIEW › ESPLOSO

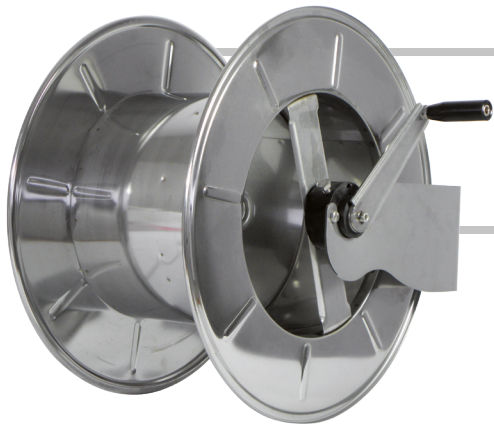




AVM9921 1000

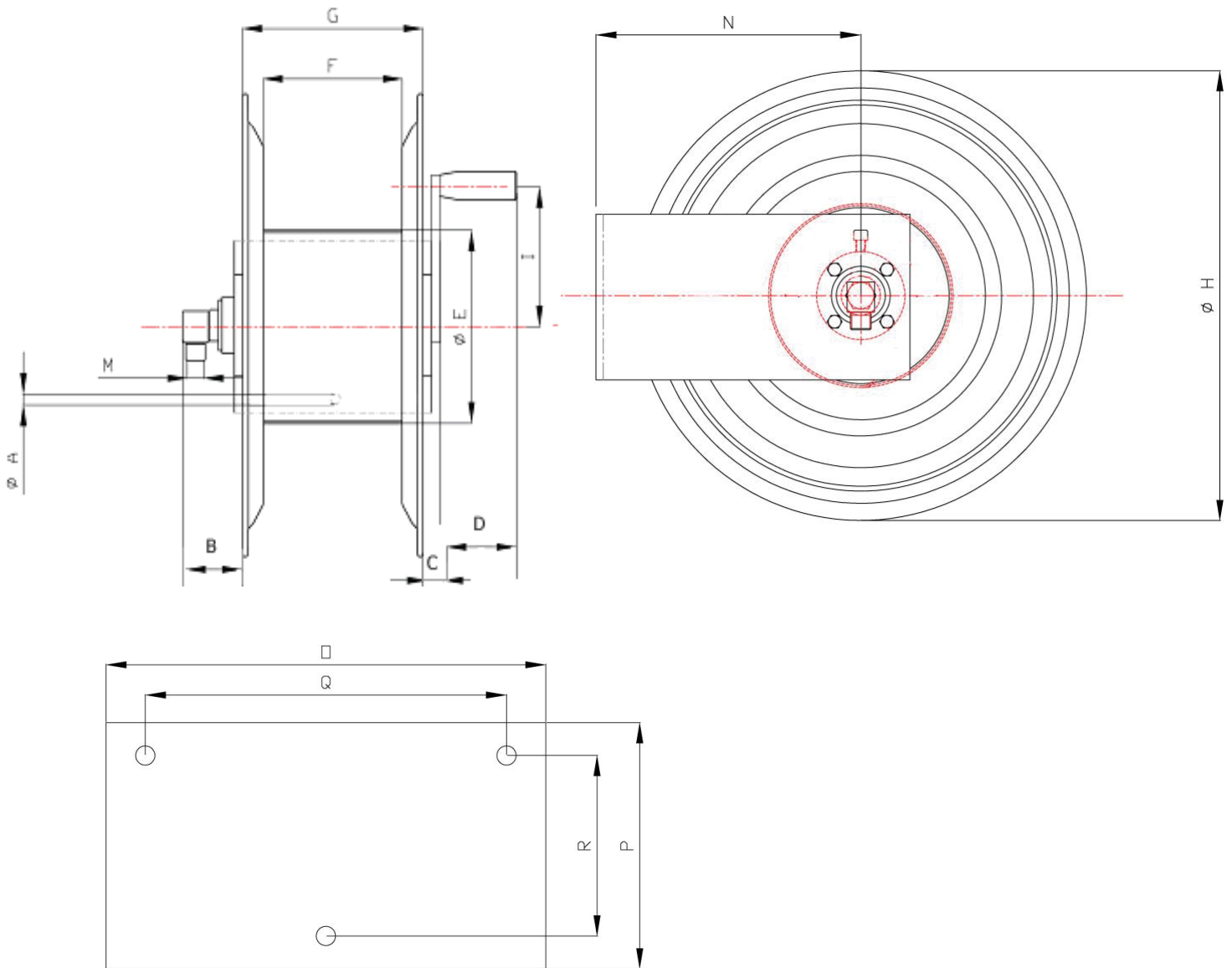
EXPLODED VIEW › ESPLOSO

POS	Description and quantity / Descrizione e quantità	AVM 9921 1000	AVM 9921 1000 316	AVM 9921 1000 FE CA
1	Base (1x)			
2	Reel / Bobina (1x)			
3	Handle support / Supporto per maniglia (1x)			
4	Swivel joint support / Supporto per giunto girevole (1x)			
5	Plastic hub / Perno in plastica (2x)			
6	Complete handle / Maniglia completa (1x)			
7	Screw / Vite (4x)			
8	Screw / Vite (1x)			
9	Screw / Vite (8x)			
10	Swivel joint / Giunto girevole (1x)	49-1000	49-1000 316	49-1000



AVM9921 1000

DIMENSIONAL DRAWING › DISEGNO DIMENSIONALE



ART.	A	B	C	D	E	F	G	H	I	M	N	O	P	Q	R
AVM 9921 1000	15x11,65 mm	100 mm	60 mm	90 mm	320 mm	290 mm	305 mm	540 mm	200 mm	1/2"	284 mm	386 mm	150 mm	340 mm	114 mm



AVM9921 1000

INCLUDED ACCESSORIES › ACCESSORI INCLUSI

HOSE REEL AVVOLGITUBO	NIPPLE NIPPO
AVM 9921 1000	
AVM 9921 1000 316	<i>1/2"-1/4" stainless steel nipple with washer</i> Niplo in acciaio inox 1/2"-1/4" con rondella
AVM 9921 1000 FE	
AVM 9921 1000 CA	

OPTIONAL ACCESSORIES › ACCESSORI OPTIONAL

HOSE TUBO
69 1/4" 